

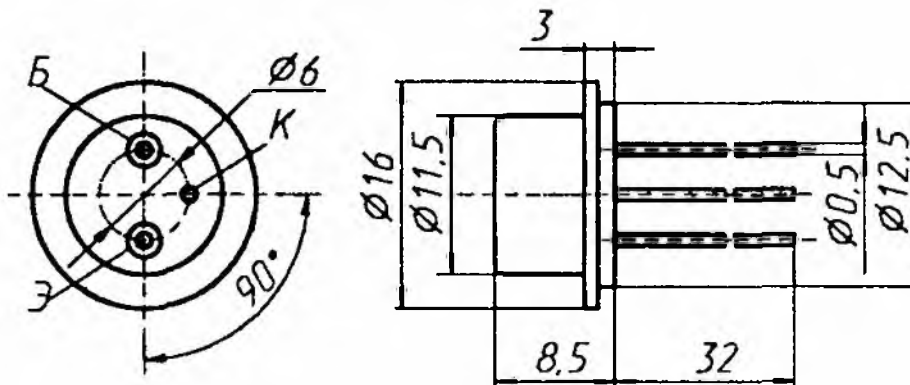
КТ801А, КТ801Б

Транзисторы кремниевые сплавно-диффузионные структуры *n-p-n* переключаательные. Предназначены для применения в кадровой и строчной развертках, источниках вторичного электропитания. Выпускаются в металlostеклянном корпусе с гибкими выводами. Тип прибора указывается на корпусе.

Масса транзистора не более 4 г.

Изготовитель — акционерное общество «Элекс», г. Александров.

КТ801(А, Б)



Электрические параметры

Статический коэффициент передачи тока в схеме ОЭ при $U_{кэ} = 5$ В, $I_k = 1$ А, не менее:

КТ801А.....	13...50
КТ801Б.....	30...150

Граничная частота коэффициента передачи тока в схеме ОЭ при $U_{кб} = 10$ В, $I_k = 0,3$ А, не менее.....

10 МГц

Напряжение насыщения коллектор—эмиттер при $I_k = 1$ А, $I_b = 0,2$ А, не более.....

2 В

Обратный ток коллектор—эмиттер при $R_{бэ} \leq 100$ Ом, не более:

$T = -40$ °С, $T_k = +25$ °С:

$U_{кэ} = 80$ В для КТ801А..... 10 мА

$U_{кэ} = 60$ В для КТ801Б..... 10 мА

$T = +85$ °С:

$U_{кэ} = 40$ В для КТ801А..... 20 мА

$U_{кэ} = 30$ В для КТ801Б..... 20 мА

Обратный ток эмиттера при $U_{эб} = 2,5$ В, не более.....

2 мА

Предельные эксплуатационные данные

Постоянное напряжение коллектор—эмиттер

при $R_{БЭ} \leq 100 \text{ Ом}$:

$T_K = -40 \text{ }^\circ\text{C}$, $T_K = +55 \text{ }^\circ\text{C}$:

КТ801А 80 В

КТ801Б 60 В

$T_K = +85 \text{ }^\circ\text{C}$:

КТ801А¹ 40 В

КТ801Б 30 В

Постоянное напряжение эмиттер—база 2,5 В

Постоянный ток коллектора 2 А

Постоянный ток базы 0,4 А

Постоянная рассеиваемая мощность коллектора¹:

$T = -40 \dots T_K = +55 \text{ }^\circ\text{C}$ 5 Вт

¹ При $T_K = +55 \dots +85 \text{ }^\circ\text{C}$ напряжение и рассеиваемая мощность снижаются линейно.

$T_K = +85 \text{ }^\circ\text{C}$ 2 Вт

Температура *p-n* перехода +150 °С

Температура окружающей среды -60... $T_K =$
= +85 °С